



# STR 2 N2

## OPRAWY ZEWNĘTRZNE / OUTDOOR LUMINAIRES

STR 2 N2 to oprawy do zastosowań zewnętrznych. Dzięki niespotykanemu wysokiej sprawności i uniwersalnemu designowi z powodzeniem oświetlają ulice, drogi oraz tereny przemysłowe.

**PRZYKŁADOWE ZASTOSOWANIE:**

Drogi główne, ulice, parkingi, tereny przemysłowe i handlowe.

**MONTAŻ:** na słupach Ø60mm, na wysięgnikach Ø60mm

**REGULACJA KĄTA NACHYLENIA:** 0° +/-15°, 90° +/-15°

**ZASILANIE:** 230V AC / 50-60Hz

**TEMPERATURA PRACY:** -30°C...+50°C

**ŻYWOTNOŚĆ:** 100 000h (Ta 25°C)

**WSPÓŁCZYNNIK MOCY:** >0,9

**OCHRONA PRZEPIĘCIOWA:** 10kV

**POWIERZCHNIA BOCZNA EKSPONOWANA NA WIATR:** 0,038 m<sup>2</sup>

**OBUDOWA:** aluminium, szkło hartowane

**ZASILACZ:** możliwość montażu zasilacza ze sterowaniem DALI

**GWARANCJA:** 5 lat

STR 2 N2 luminaires have unusually high efficacy and universal design thanks to which they will successfully lighten streets, roads and industrial areas.

**EXEMPLARY APPLICATIONS:**

Main roads, parking lots, industrial and commercial areas, bicycle paths, etc

**INSTALLATION:** pole Ø60mm, on the boom Ø60mm

**ANGLE ADJUSTMENT:** 0° +/-15°, 90° +/-15°

**SUPPLY VOLTAGE:** 230V AC / 50-60Hz

**AMBIENT TEMPERATURE RANGE:** 30°C...+50°C

**LIFETIME:** 100 000h (Ta 25°C)

**POWER FACTOR:** >0,9

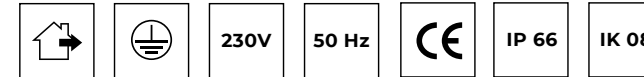
**SURGE PROTECTION:** 10kV

**WIND EXPOSED SURFACE:** 0,038 m<sup>2</sup>

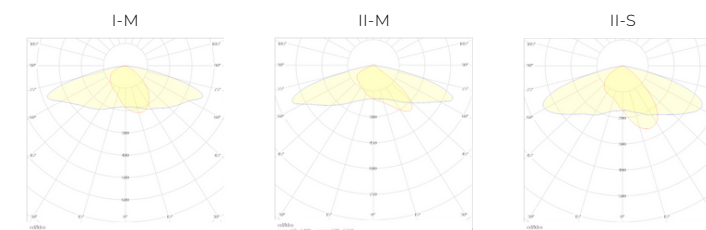
**HOUSING:** aluminum, tempered glass

**POWER SUPPLY:** DALI driver in option

**WARRANTY:** 5 years



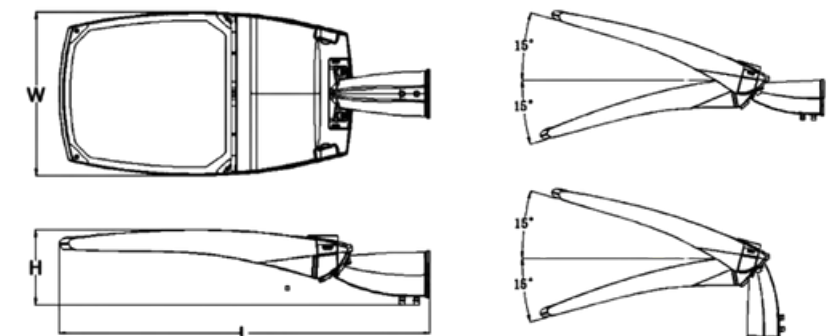
KRZYWE ROZSYŁU / LIGHT BEAM CURVES:



Nazwa / Name	Moc / Power [W]	Strumień świetlny / Luminous flux	Klasa ochrony / Protection class	IP	IK	CRI	CCT	Efektywność świetlna / Luminous efficacy
STR 2 N2	40-60	6 400-9 600 lm	I	IP66	IK08	>70	4000K	≤ 160 lm/W

Nazwa / Name	L	W	H	Waga / Weight
STR 2 N2	645	257	147	4 kg

Wymiary w mm. / Dimensions in mm.



Tolerancja strumienia świetlnego +/-10%. Nasze produkty są stale ulepszone. Zastrzegamy sobie prawo do zmian technicznych w oprawach bez wcześniejszych publikacji tych informacji. / Luminous flux tolerance +/-10%. Our products are constantly upgraded. We reserve right to any construction changes without previous notice.